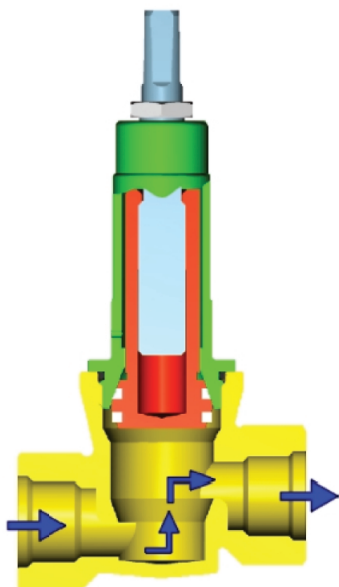
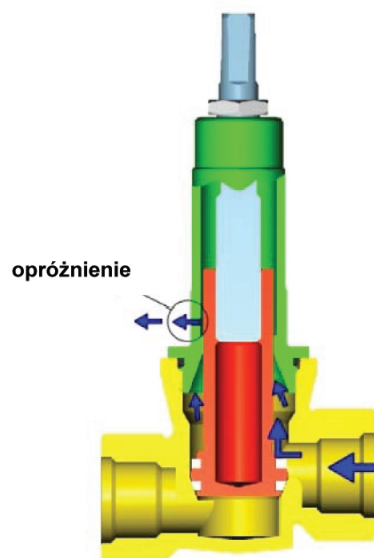


# ZAWÓR OGRODOWY EWE

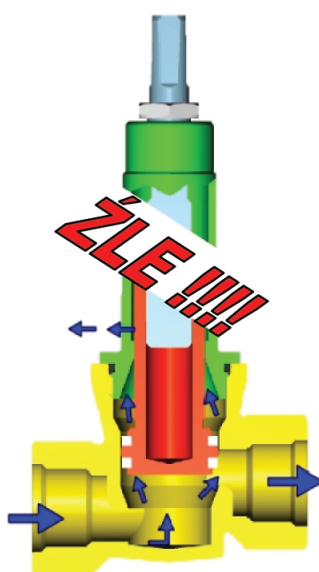
bezdławikowy, z samoczynnym opróżnieniem  
nr katalogowy 1101712



Zawór ogrodowy otwarty „do oporu”



Zawór ogrodowy zamknięty „do oporu”



## UWAGA:

Zawór ogrodowy EWE  
zawsze otwierać i  
zamykać „do oporu” !!!!